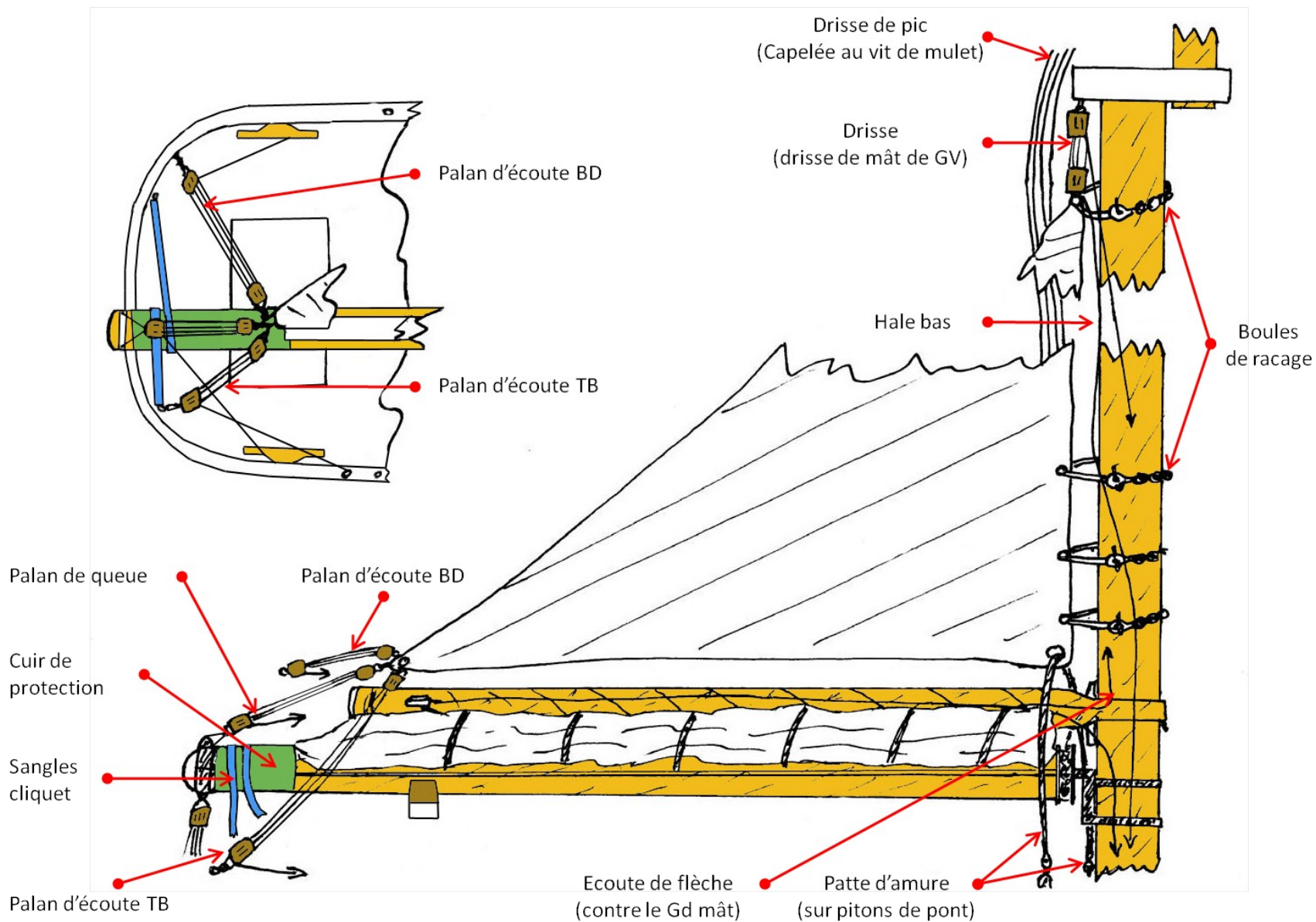


Le gréement de la voile de cape

Gréement courant



La voile de Cape

Voile de cape	
Matière	Tergal
Surface	60 m ²
Guindant	9 m 75
Chute	15 m
Bordure	10 m 75
Grammage	550 Gr/m ²
Observation(s) :	

